

Plus de  
**25**  
Années

**Reinbold**  
Entsorgungstechnik



**PUISSANT ET EPROUVE**

**BROYEURS MONO ROTOR**

**AZR 50 PRIMUS**



## Les broyeur AZR 50 Primus – la machine idéale pour les petites entreprises.

Ces machines ont été conçues entièrement en fonction des exigences de la technique de broyage moderne. Leur rotation lente permet de broyer à faible coût pratiquement tous les types de matériaux.

Le broyeur est conçu pour le déchiquetage de chutes de bois, de vieux bois, de bois de récupération. Par exemple dans une menuiserie.



Les couteaux ronds assurent, à faible puissance, un débit particulièrement élevé grâce à leur forme concave et à leur efficacité de coupe. Les couteaux, vissés ou soudés sur le rotor, peuvent être tournés et retournés jusqu'à 8 fois en un tour de main avant d'avoir à les remplacer. L'utilisation de différents types de couteaux permet d'adapter le broyeur aux propriétés spécifiques du matériau à broyer.



Centrale hydraulique et vérin hydraulique pour le poussoir.



Le diamètre de perçage du tamis détermine la taille des copeaux.

### Reinbold Entsorgungstechnik GmbH

Robert-Mayer-Strasse 5  
74360 Ilsfeld (Germany)

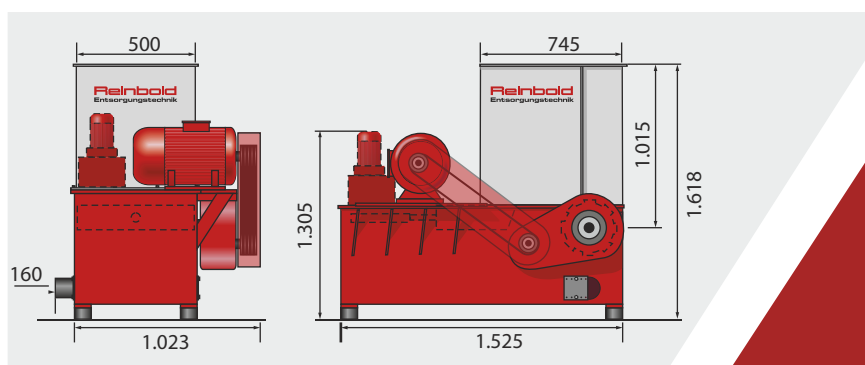
Téléphone : +49 (0) 7062 / 97885-0  
Télécopie : +49 (0) 7062 / 97885-50

[info@reinbold.de](mailto:info@reinbold.de)  
[www.reinbold.de](http://www.reinbold.de)



Avance hydraulique assurant une alimentation régulière des matériaux vers le rotor. Le système de transmission se fait par un réducteur à engrenage entraîné par courroies.

Typ	AZR 50 Primus
Ouverture d'alimentation (mm)	500 x 745
Capacité de la trémie (m <sup>3</sup> )	0.5
Débit	en fonction des dimensions, des caractéristiques matière et de la grille de calibrage
Rotor-Ø (mm)	180
Vitesse de rotation (UpM)	100
Puissance requise (kW)	11
Outils de coupe (pièces)	28 (avec 30 mm Ø)
Perforation (mm)	10-30
Raccord d'aspiration-Ø (mm)	160
Vitesse d'air d'extraction (m/sec)	28
Poids (env. kg)	800



Votre partenaire :

